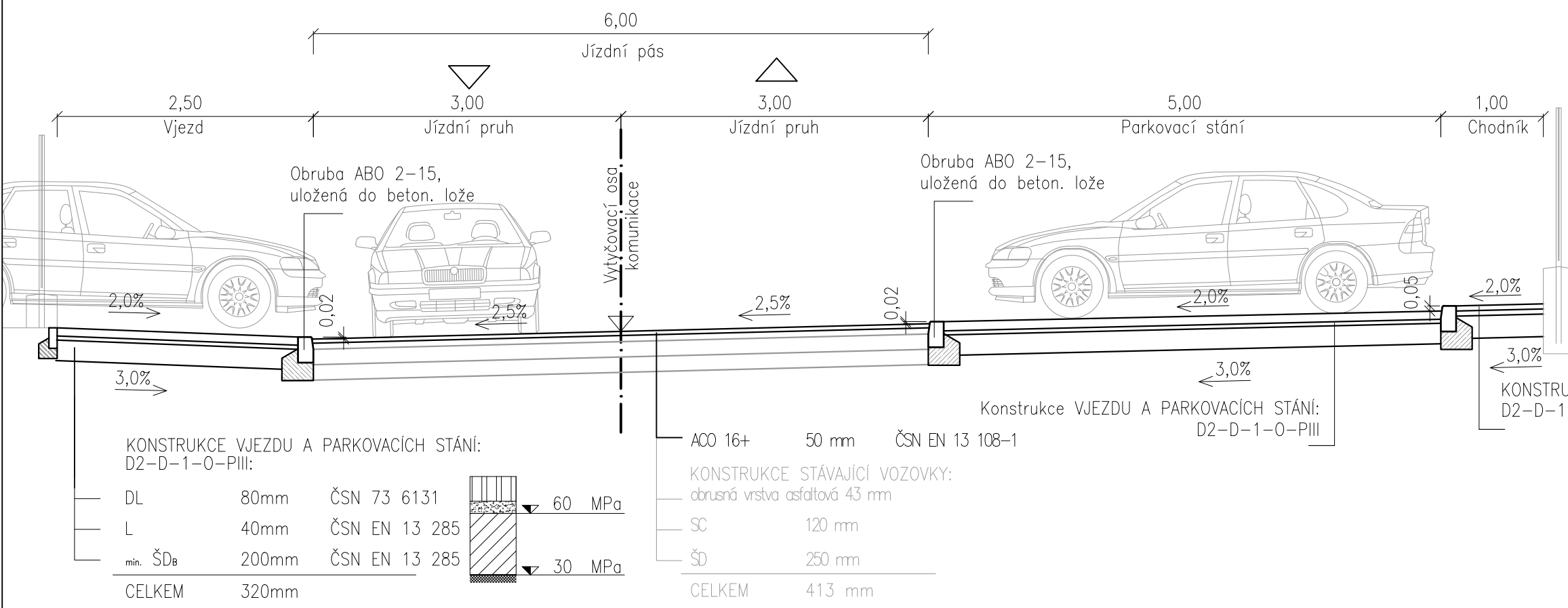
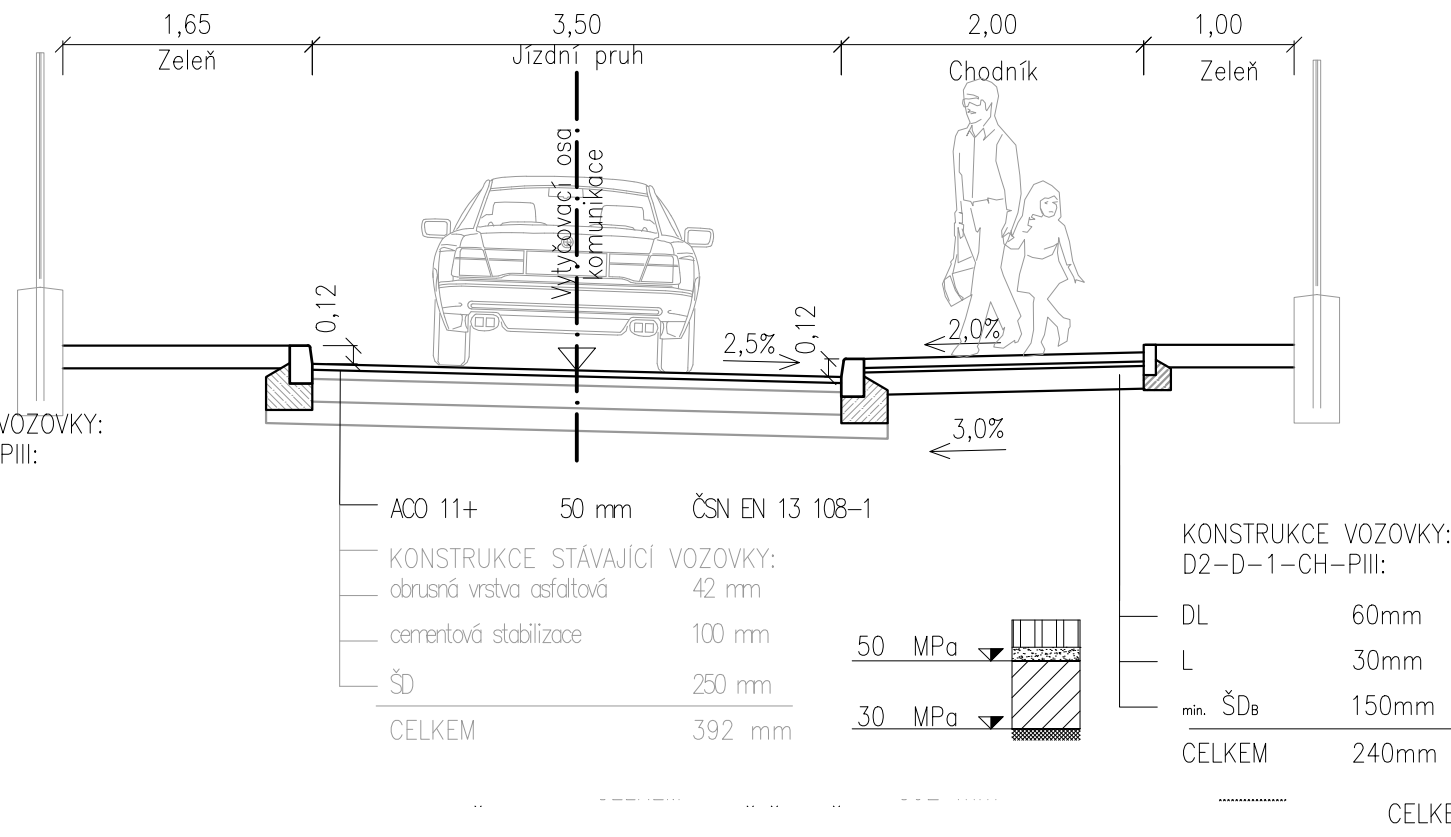


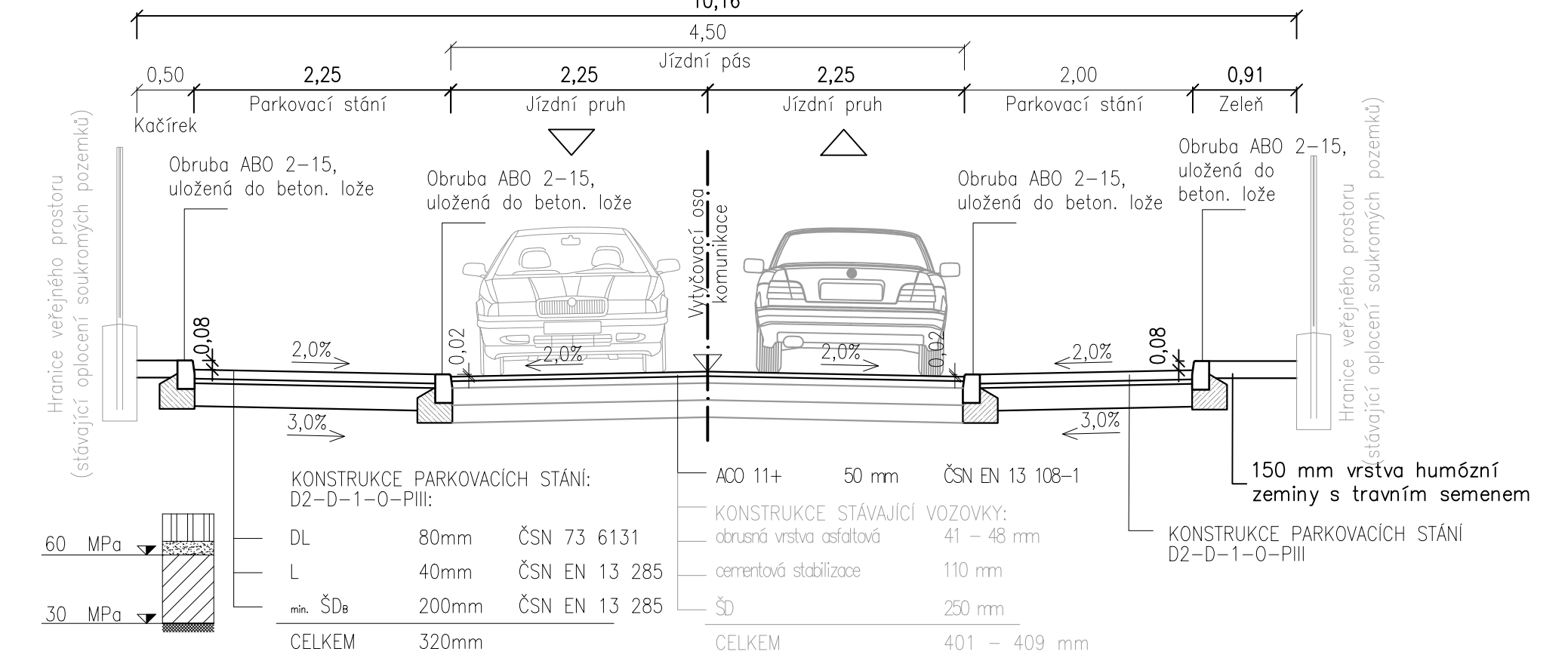
ul. K BOROVÍČKU - VZOROVÝ PŘÍČNÝ ŘEZ č. 1



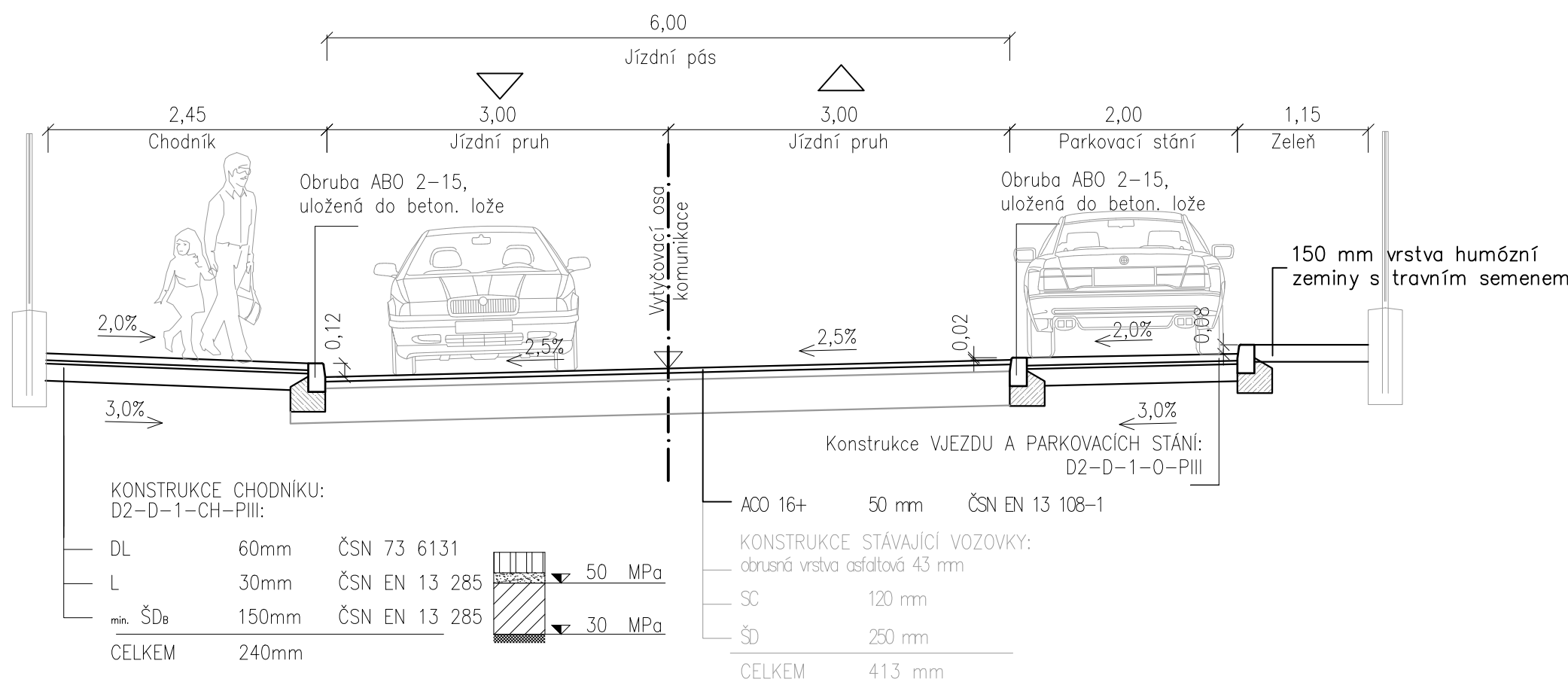
ul. PLOUČNICKÁ - VZOROVÝ PŘÍČNÝ ŘEZ č. 4



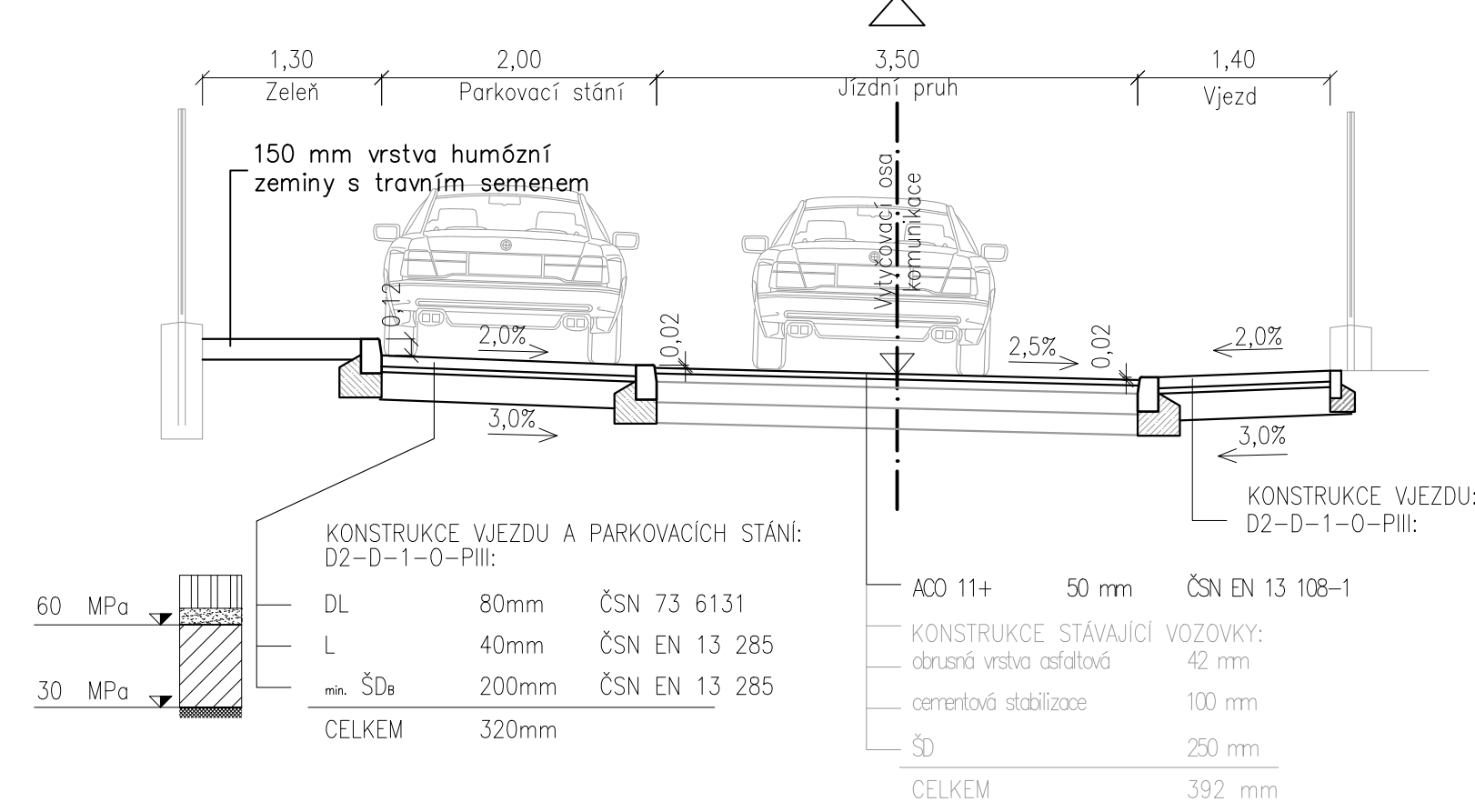
ul. Hřbitovní - VZOROVÝ PŘÍČNÝ ŘEZ č. 7



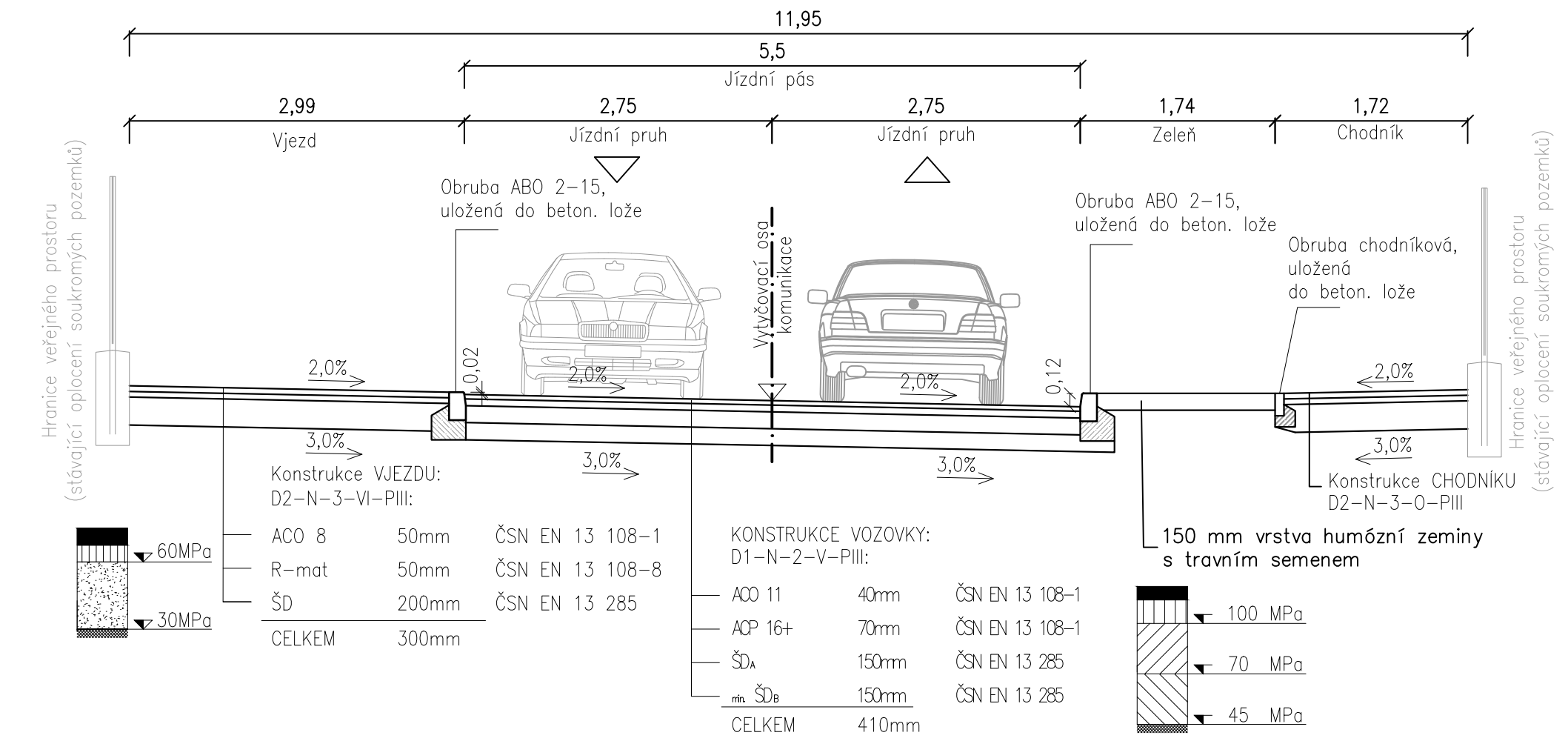
ul. K BOROVÍČKU - VZOROVÝ PŘÍČNÝ ŘEZ č. 2



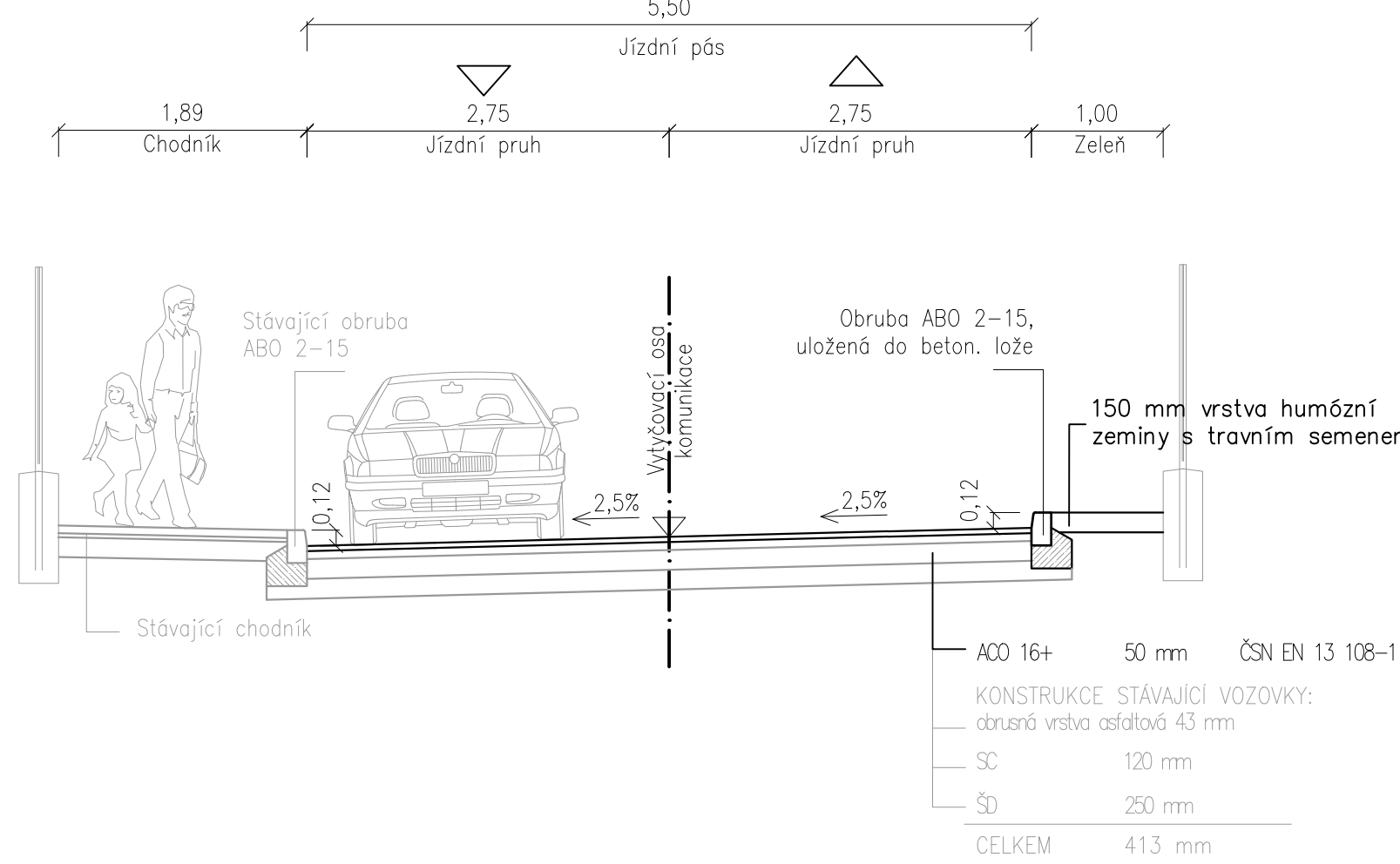
ul. PLOUČNICKÁ - VZOROVÝ PŘÍČNÝ ŘEZ č. 5



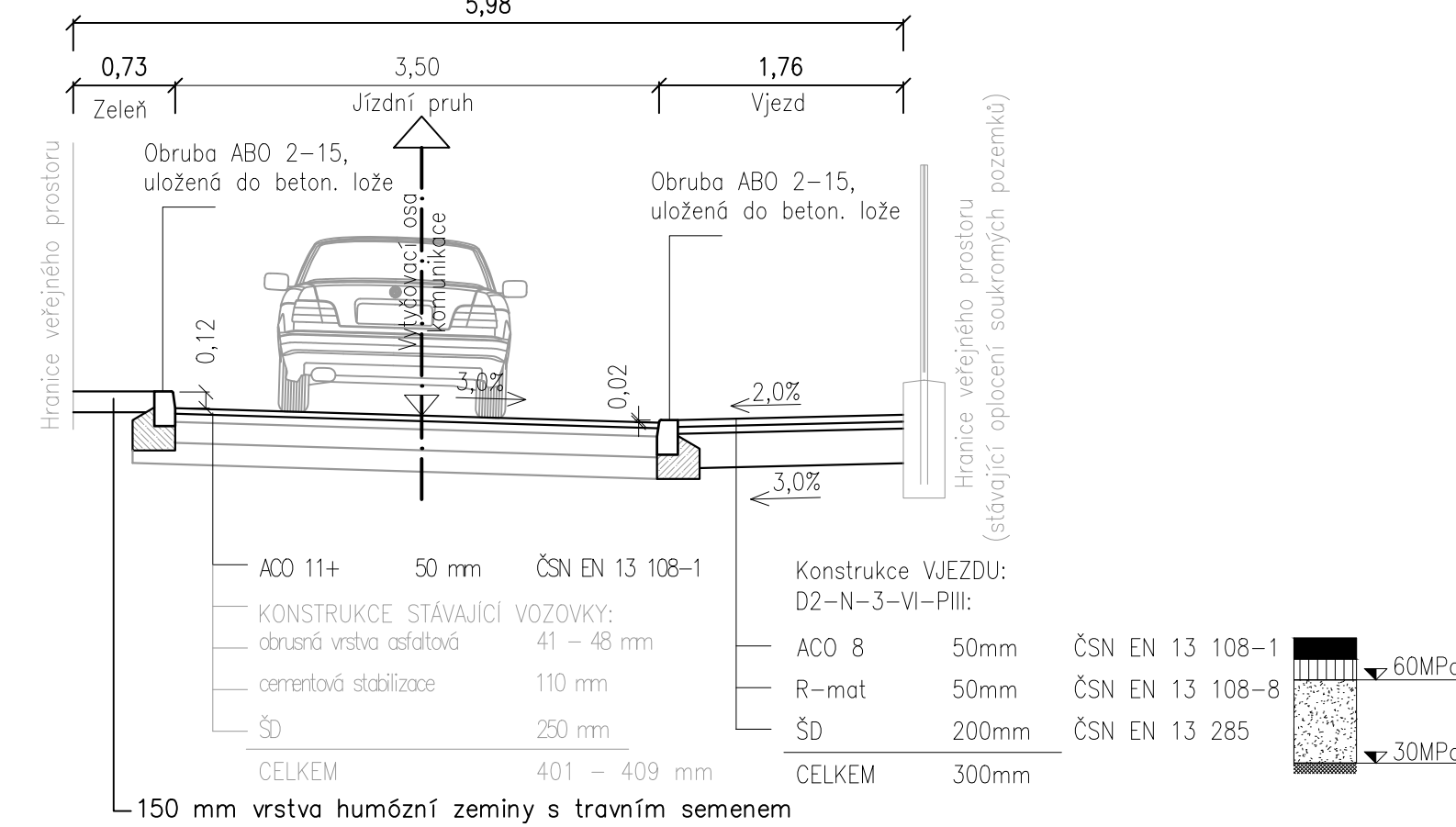
ul. Šebkova - VZOROVÝ PŘÍČNÝ ŘEZ č. 8



ul. K BOROVÍČKU - VZOROVÝ PŘÍČNÝ ŘEZ č. 3



ul. Hřbitovní - VZOROVÝ PŘÍČNÝ ŘEZ č. 6



**POSTUP OPRAVY VOZOVKY SE STIMELNÝMI PODKLADNÍMI VRSTVAMI :**

1. Odrézování stávající obrusné a ložné vrstvy v tl. cca 100 mm
2. Kontrola stávajících podkladních vrstev vozovky
3. Lokální vyspráva stávajících podkladních vrstev (odhadem 20 % z celkové plochy)
4. Spojovací asfaltový postřik 0,5 kg/m<sup>2</sup>
5. Položení geomítěže přes tříhly s přesahem 0,75 m na každou stranu, spojovací nátěr
6. Nová ložná vrstva ACL 16+ 50/70 (asfaltový beton pro ložné vrstvy) pro vyrovnání podkladu v mocnosti 60 mm
7. Spojovací asfaltový postřik 0,5 kg/m<sup>2</sup>
8. Nová obrusná vrstva ACO 11S (asfaltový beton pro obrusné vrstvy) v mocnosti 40 mm.

Studené pracovní spoje obrusné vrstvy následně profrézovat a vyplnit modifikovanou asfaltovou závlivkou.

SPÁRY NA STYKU OBRUBY S ASFALTEM A SPÁRY MEZI KAMENNOU DLAŽBOU ZALÍT MODIFIKOVANOU ASFALTOVOU ZÁVLIVKOU

OBRUBY OP7 ULOŽENÉ DO BETON. LOŽE S BOČNÍ OPĚROU Z BETONU C20/25 nXF3

ZPOMALOVACÍ POLŠTÁŘ JE NAVRŽEN DLE TP 85

<b>DIPRO, spol. s r.o.</b> Dopravní a inženýrské projekty, projektová, inženýrská a konzultační kancelář Modřanská 11 / 1387, 143 00 Praha 12 IČO 48592722		
Stavebník: Městská část Praha - Kunratice K Libuši 7 148 00 Praha 4 - Kunratice	Vypracoval: Ing. Kubelka Ing. Nováček Odp. proj.: Ing. Kubelka Ing. Nováček	Kontrola: Ing. Polič Ph.D.
Místo stavby: Praha 4 - Kunratice	Ved. projektu: Ing. Polič, Ph.D.	Zak. číslo: 152 - 16 - 02, 07, 10 Datum vyprac.: 12/2016
Stavba: <b>PLOŠNÉ REKONSTRUKCE KOMUNIKACÍ V KUNRATICÍCH</b>		
Výkres: <b>SO 104 - OBLAST HŘBITOV                  VZOROVÉ PŘÍČNÉ ŘEZY</b>		
Stupeň: DSP + DPS		Měřítko: 1 : 50
Číslo paré: <b>B.4.1</b>		